

# Prova scritta di Elettrotecnica

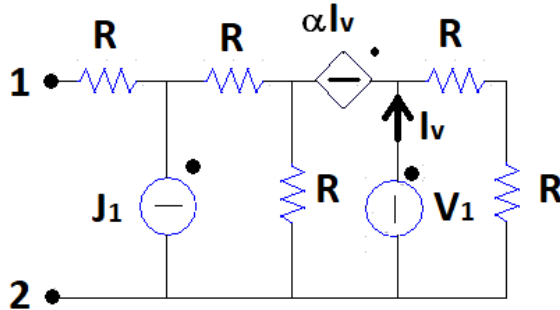
Corso di Laurea in Ingegneria Informatica

Pisa 15/2/2019

Allievo: .....

Matricola: .....

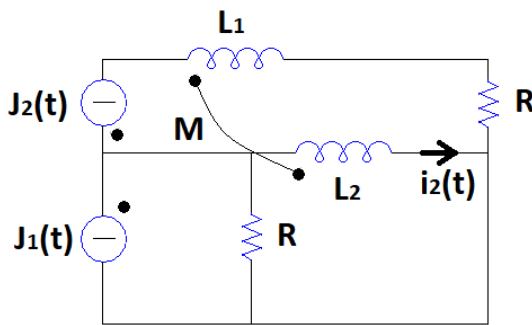
- 1) Determinare il **circuito equivalente di Thevenin** fra i punti **1** e **2** del circuito in figura.



$V_1 = 12 \text{ V};$   
 $J_1 = 1.5 \text{ A};$   
 $R = 10 \Omega;$   
 $\alpha = 1 \text{ V/A};$

**Risultati:**  
 $E_{TH} = 26.727 \text{ V};$   
 $R_{TH} = 20.91 \Omega;$

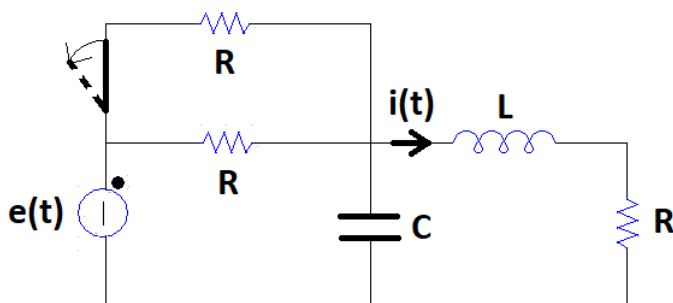
- 2) Determinare l'andamento temporale della corrente  $i_2(t)$  e la **potenza complessa** erogata dal generatore di corrente  $J_1$  nel circuito in figura.



$J_1(t) = \sqrt{2} \sin(1000t) \text{ A};$   
 $J_2(t) = 2\sqrt{2} \sin(1000t + \pi/2) \text{ A};$   
 $R = 10 \Omega;$   
 $L_1 = 10 \text{ mH};$   
 $L_2 = 20 \text{ mH};$   
 $M = 14 \text{ mH}.$

**Risultati:**  
 $i_2(t) = 1.2033\sqrt{2} \sin(1000t + 1.1965) \text{ A};$   
 $\bar{S} = 5.6 + 8.8j;$

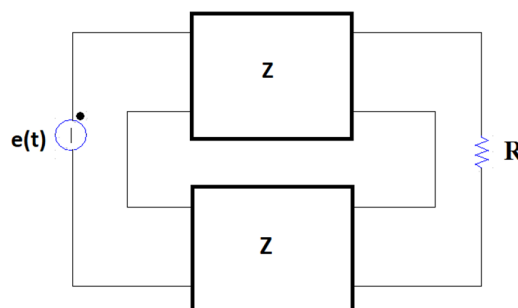
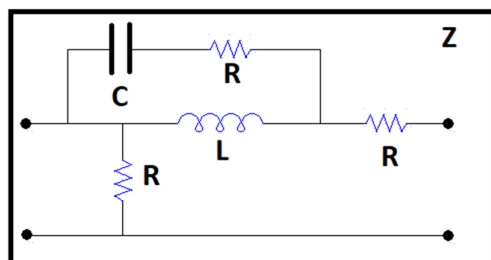
- 3) Determinare l'andamento temporale della corrente  $i(t)$  per  $-\infty < t < +\infty$  che attraversa l'induttore, considerando che l'interruttore si **APRE** per  $t=0$ . Il circuito è ipotizzato a regime per tempi negativi.



$e(t) = 10 \text{ V (costante)}$   
 $R = 10 \Omega;$   
 $L = 10 \text{ mH};$   
 $C = 10 \mu\text{F}.$

**Risultati:**  
 $i(t) = \begin{cases} 0.67 \text{ A}, & t < 0 \\ (0.5 + 0.2265e^{-2298.4t} - 0.0598e^{-8701.6t}) \text{ A}, & t \geq 0 \end{cases}$

- 4) Determinare la rappresentazione a parametri **Z** della rete a due porte indicata in figura (a sinistra), e successivamente calcolare la **potenza attiva** erogata dal generatore di tensione  $e(t)$  in ingresso nel circuito di destra.



$e(t) = 10\sqrt{2} \sin(1000t) \text{ V};$   
 $R = 10 \Omega;$   
 $L = 10 \text{ mH};$   
 $C = 50 \mu\text{F}.$

**Risultati:**  
 $Z = \begin{bmatrix} 20 & 20 \\ 20 & 50 + 30j \end{bmatrix}$

$P = 6.6 \text{ W}$